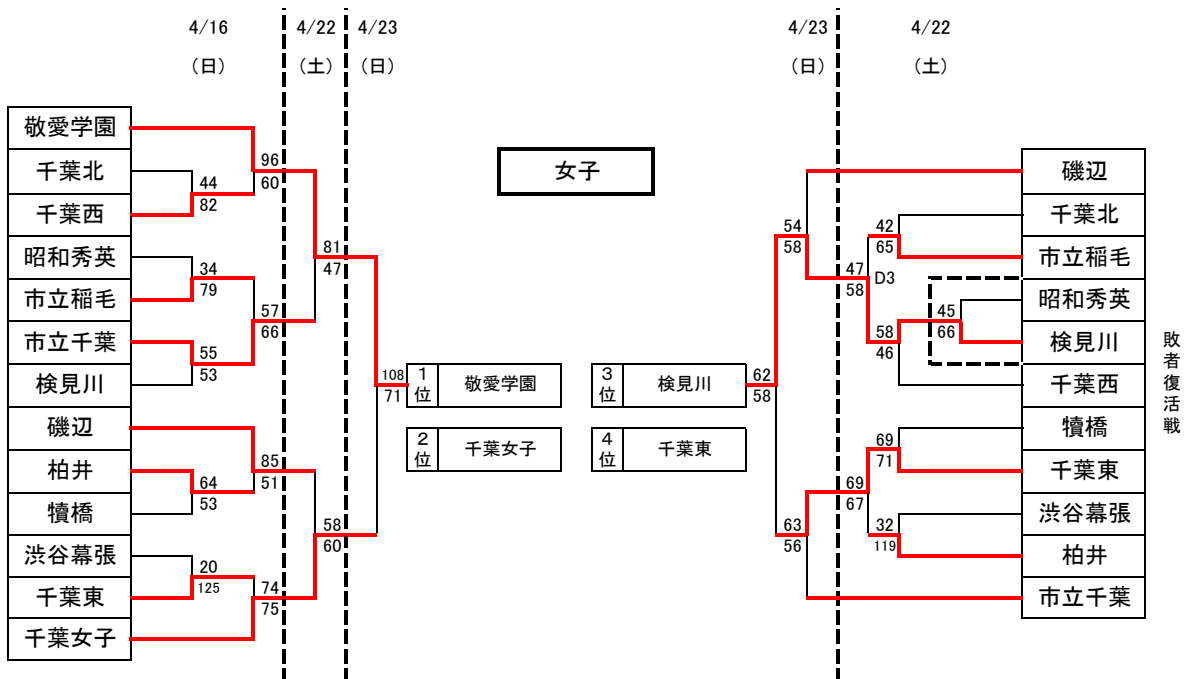
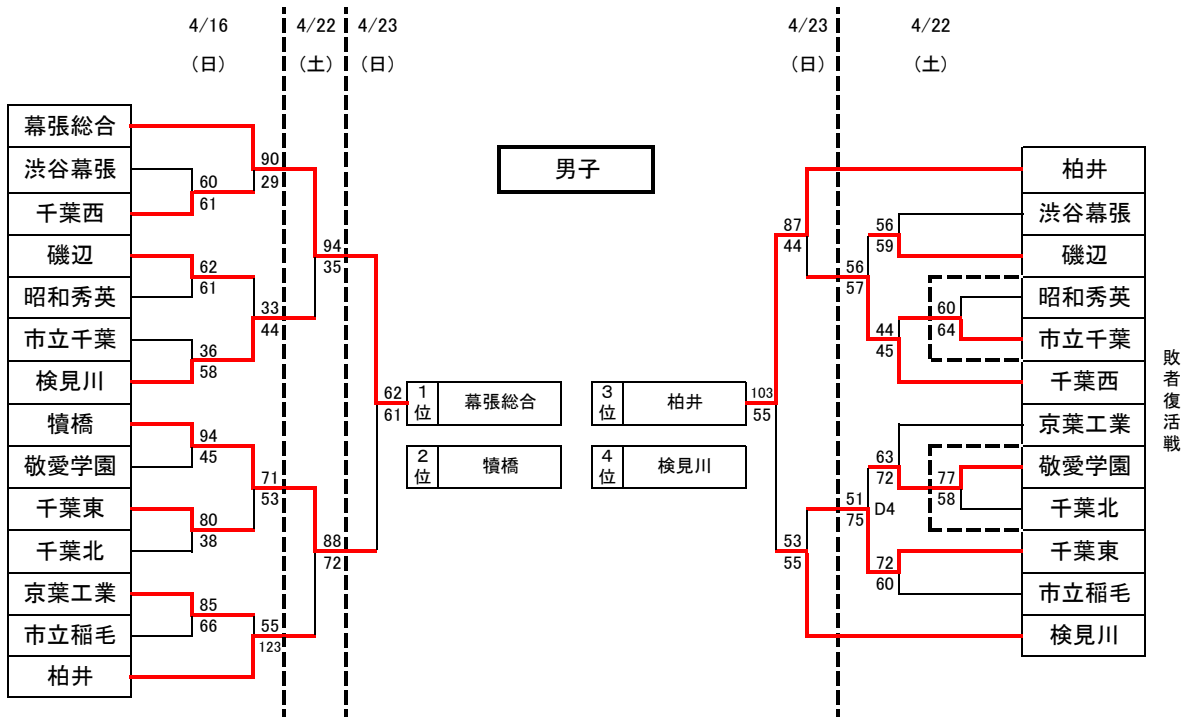


令和5年度関東高等学校バスケットボール選手権大会千葉県第8地区予選会 組合せ表



試合開始時間		
	4月16日	4月22,23日
1	9:00	9:00
2	10:30	10:30
3	12:00	12:30
4	13:30	14:00
5	15:00	
6	16:30	

試合会場		
A・B	柏井	4/23(日)
C・D	千葉東	4/22(土)
E・F	犢橋	
G・H	磯辺	4/16(日)
I・J	千葉西	

※ 1試合目のTOは3試合目の両チームが行う。  
 (3試合目のユニフォームの淡色チームがTO、濃色チームがコートキーパー)